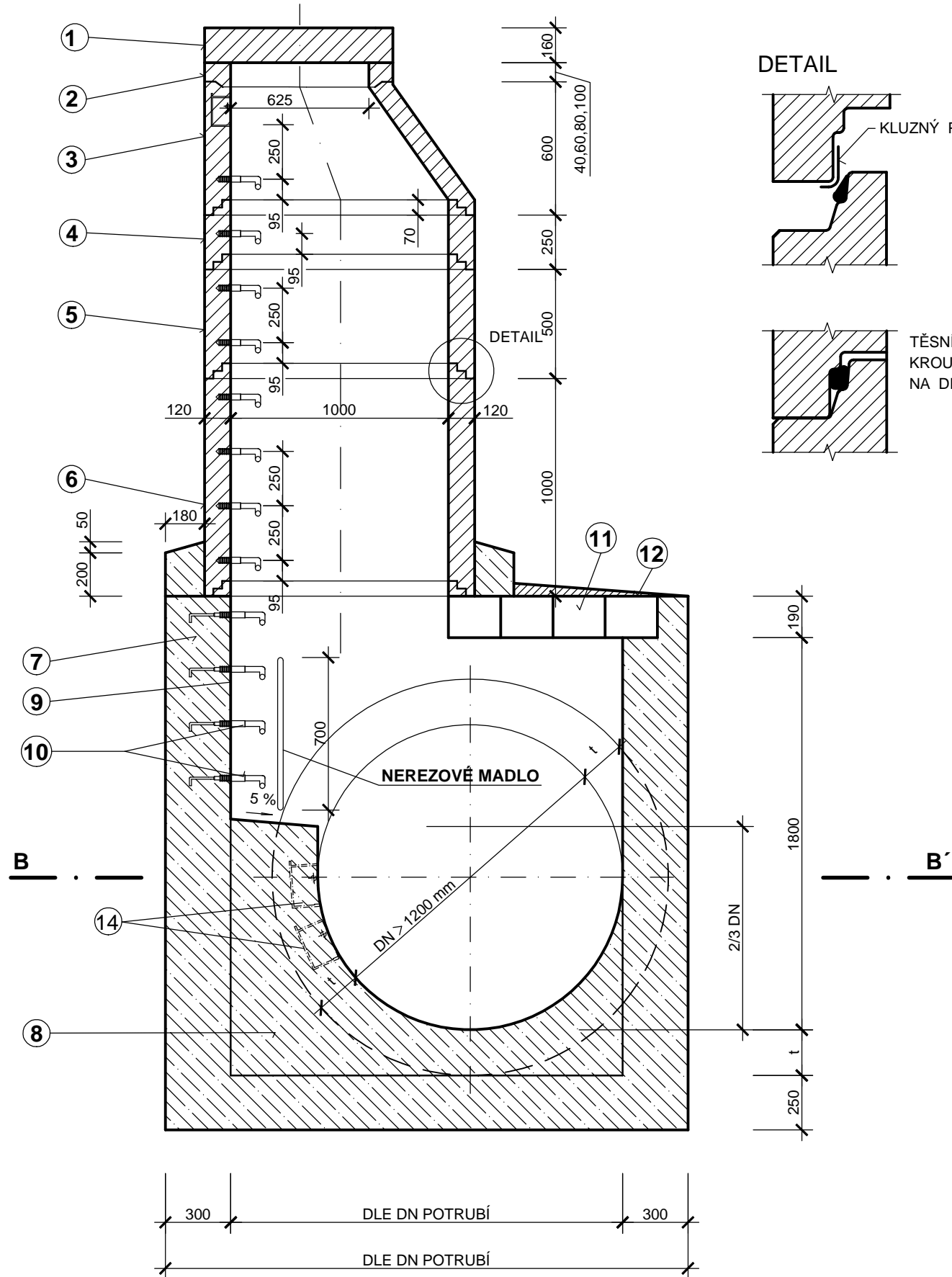
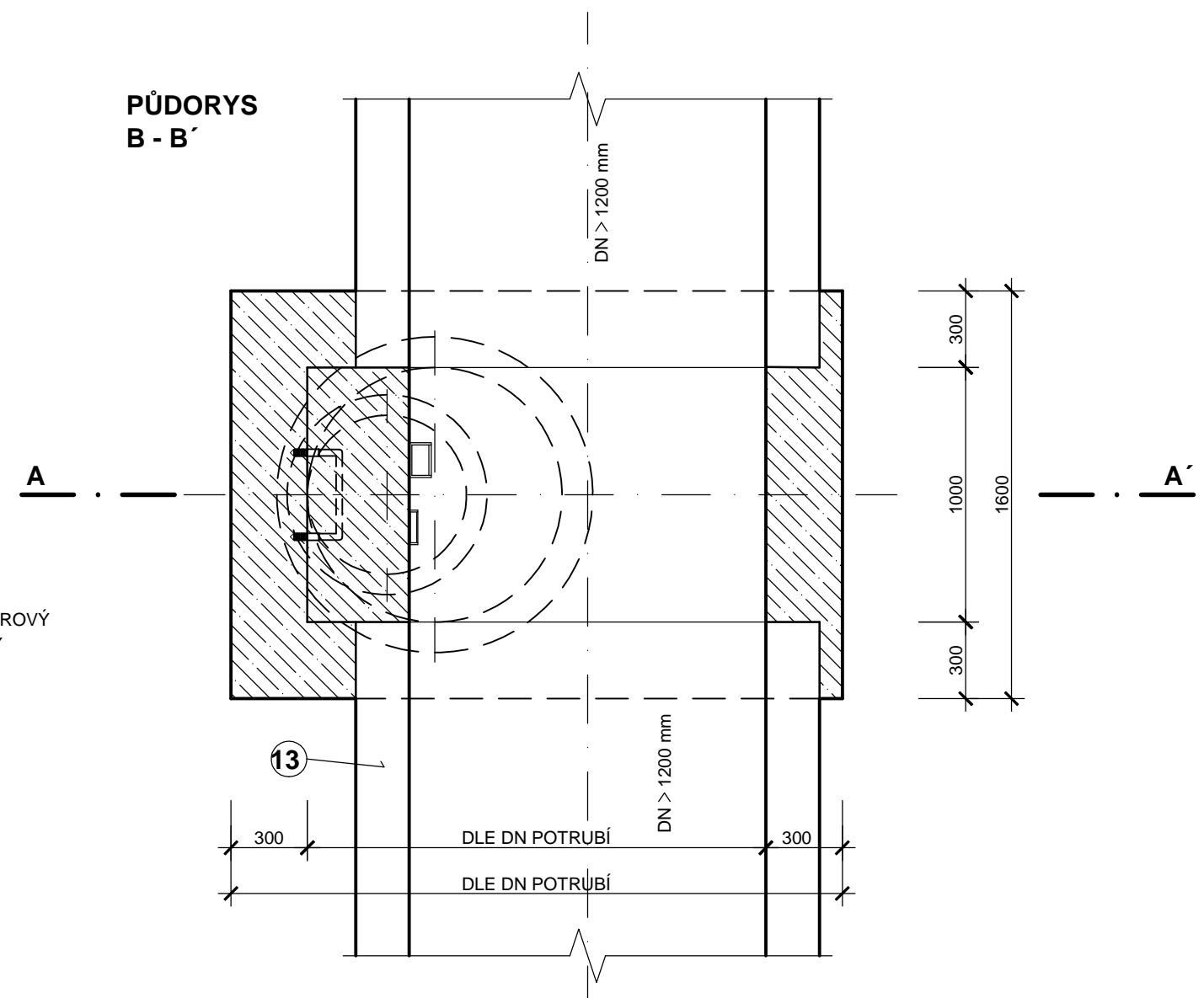


# VSTUPNÍ ŠACHTA NA POTRUBÍ NAD 1200 mm

ŘEZ A - A'



PŮDORYS  
B - B'



OZN.	DRUH	EUROBETON
①	POKLOP LITINOVÝ S PANTEM	D - GUSS S ODVĚTRÁNÍM
②	VYROVNÁVACÍ PRSTENEC	TBW - Q 625 / 40 / 120 TBW - Q 625 / 60 / 120 TBW - Q 625 / 80 / 120 TBW - Q 625 / 100 / 120
③	KONUS nebo PŘECHODOVÁ DESKA	TBR - Q 1000 / 625 x 600 KOS TBK - Q 1000 / 625 x 200
④	SKRUŽ v = 250	TBS - Q 1000 / 250 / 120 OS
⑤	SKRUŽ v = 500	TBS - Q 1000 / 500 / 120 OS
⑥	SKRUŽ v = 1000	TBS - Q 1000 / 1000 / 120 OS
⑦	BETON C 30/37	
⑧	BETON C 30/37, OBLOŽENÁ KYNETA A NÁSTUPNICE	
⑨	VYSRAVENÍ A ZATŘENÍ CEM. MALTOU, IZOLACE - ASF. NÁTĚR	
⑩	OCELOVÁ STUPADLA POTAŽENÁ PLASTEM	
⑪	ŽELEZOBETONOVÉ PŘEKLADY (149x24x19) KRYTÍ VÝZTUŽE MIN. 40 mm	
⑫	CEMENTOVÁ MALTA 100 - ČSN 731301	
⑬	KANALIZAČNÍ TROUBA	
⑭	STUPADLO KAPSOVÉ POTAŽENÉ PLASTEM	

- SKLADBA SKRUŽÍ DLE POTŘEBNÉ HLOUBKY
- STUPADLA OSAZENÁ PŘI VÝROBĚ (OS - STUPADLA OCELOVÁ POTAŽENÁ PLASTEM, KOS - STUPADLA KAPSOVÁ + OCELOVÁ POTAŽENÁ PLASTEM)
- V OTVORECH PRO POTRUBÍ SE OSADÍ ŠACHTOVÉ VLOŽKY

NÁZEV VÝKRESU:	MĚR: 1:25
VSTUPNÍ ŠACHTA NA POTRUBÍ NAD DN 1200 mm	ČÍSLO VÝKRESU: 8