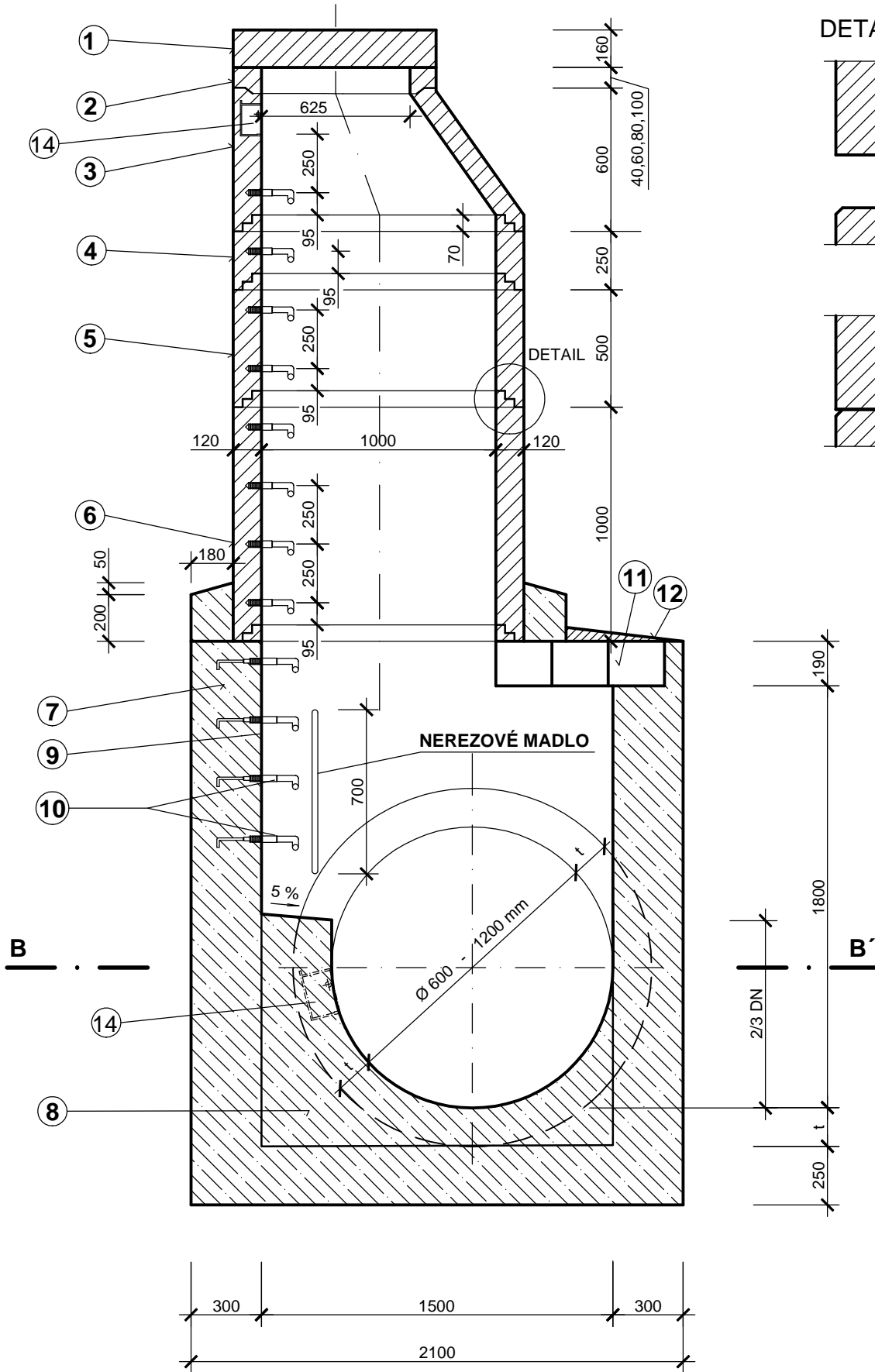
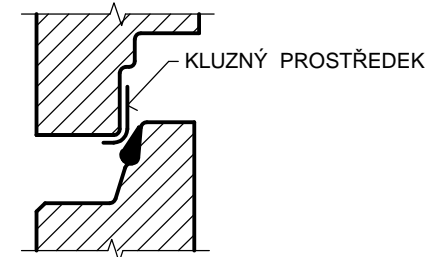


VSTUPNÍ ŠACHTA NA POTRUBÍ DN 600 - 1200 mm

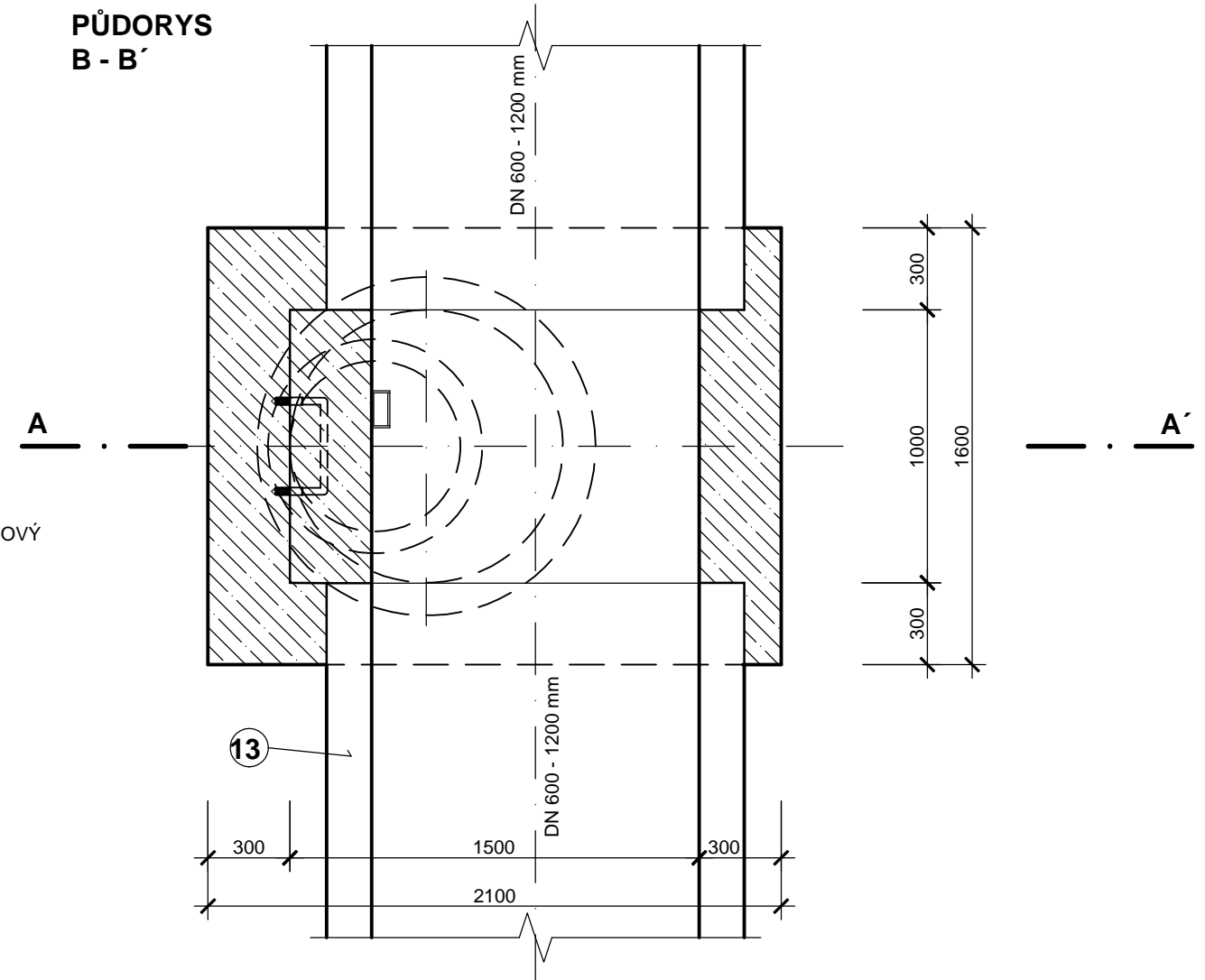
ŘEZ A - A'



DETAIL



PŮDORYS
B - B'



OZN.	DRUH	EUROBETON
1	POKLOP LITINOVÝ S PANTEM	D - GUSS S ODVĚTRÁNÍM
2	VYROVNÁVACÍ PRSTENEC	TBW - Q 625 / 40 / 120 TBW - Q 625 / 60 / 120 TBW - Q 625 / 80 / 120 TBW - Q 625 / 100 / 120
3	KONUS nebo PŘECHODOVÁ DESKA	TBR - Q 1000 / 625 x 600 KOS TBK - Q 1000 / 625 x 200
4	SKRUŽ v = 250	TBS - Q 1000 / 250 / 120 OS
5	SKRUŽ v = 500	TBS - Q 1000 / 500 / 120 OS
6	SKRUŽ v = 1000	TBS - Q 1000 / 1000 / 120 OS
7	BETON C 30/37	
8	BETON C 30/37, OBLOŽENÁ KYNETA A NÁSTUPNICE	
9	VYSRAVENÍ A ZATŘENÍ CEM. MALTOU, IZOLACE - ASF. NÁTĚR	
10	OCELOVÁ STUPADLA POTAŽENÁ PLASTEM	
11	ŽELEZOBETONOVÉ PŘEKLDY (149x24x19) KRYTÍ VÝZTUŽE MIN. 40 mm	
12	CEMENTOVÁ MALTA 100 - ČSN 731301	
13	KANALIZAČNÍ TROUBA	
14	STUPADLO KAPSOVÉ POTAŽENÉ PLASTEM	

- SKLADBA SKRUŽÍ DLE POTŘEBNÉ HLOUBKY
- STUPADLA OSAZENA PŘI VÝROBĚ (OS - STUPADLA OCELOVÁ POTAŽENÁ PLASTEM, KOS - STUPADLA KAPSOVÁ + OCELOVÁ POTAŽENÁ PLASTEM)
- V OTVORECH PRO POTRUBÍ SE OSADÍ ŠACHTOVÉ VLOŽKY

NÁZEV VÝKRESU:	MĚR: 1:25
VSTUPNÍ ŠACHTA NA POTRUBÍ DN 600 - DN 1200 mm	ČÍSLO VÝKRESU: 7