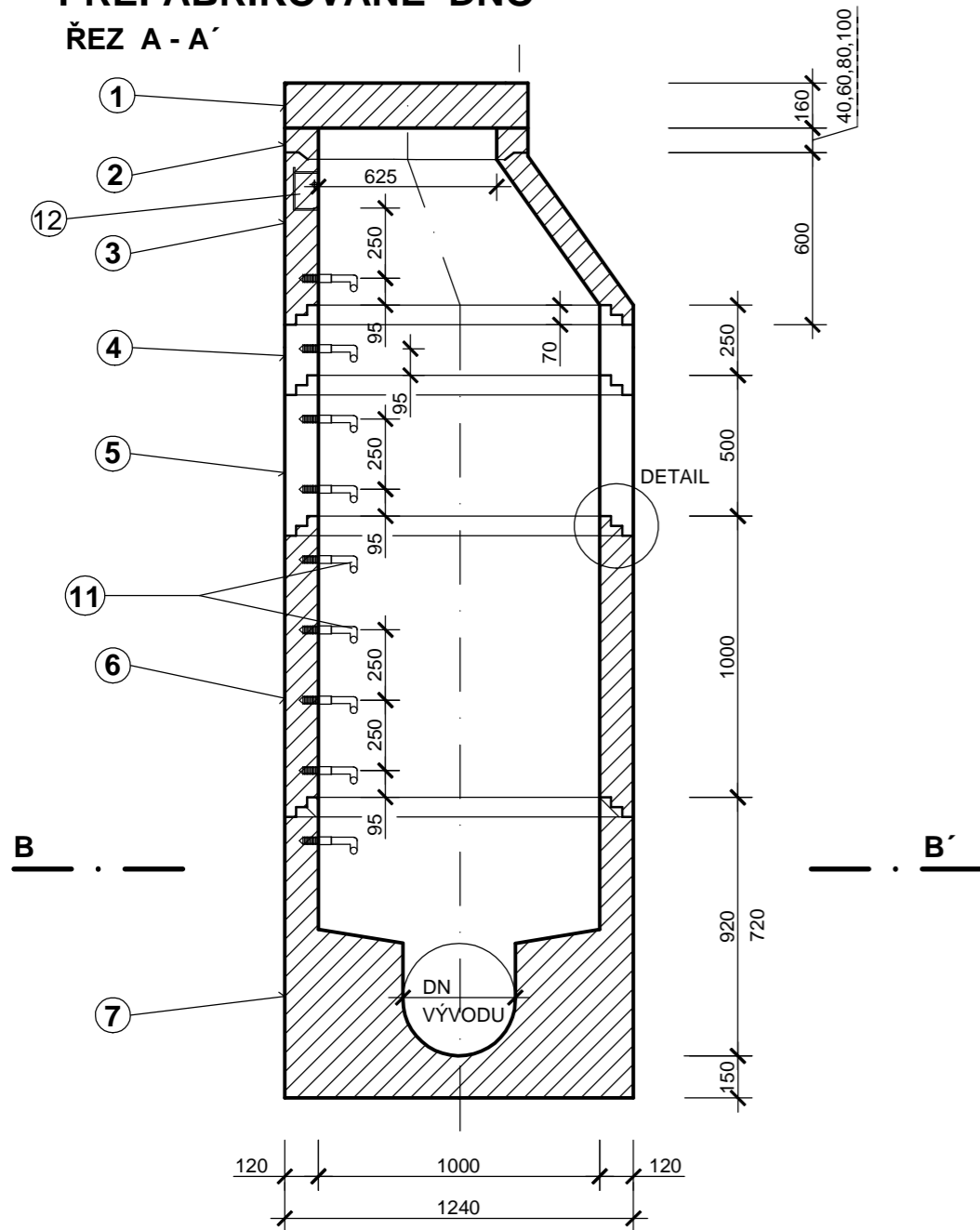
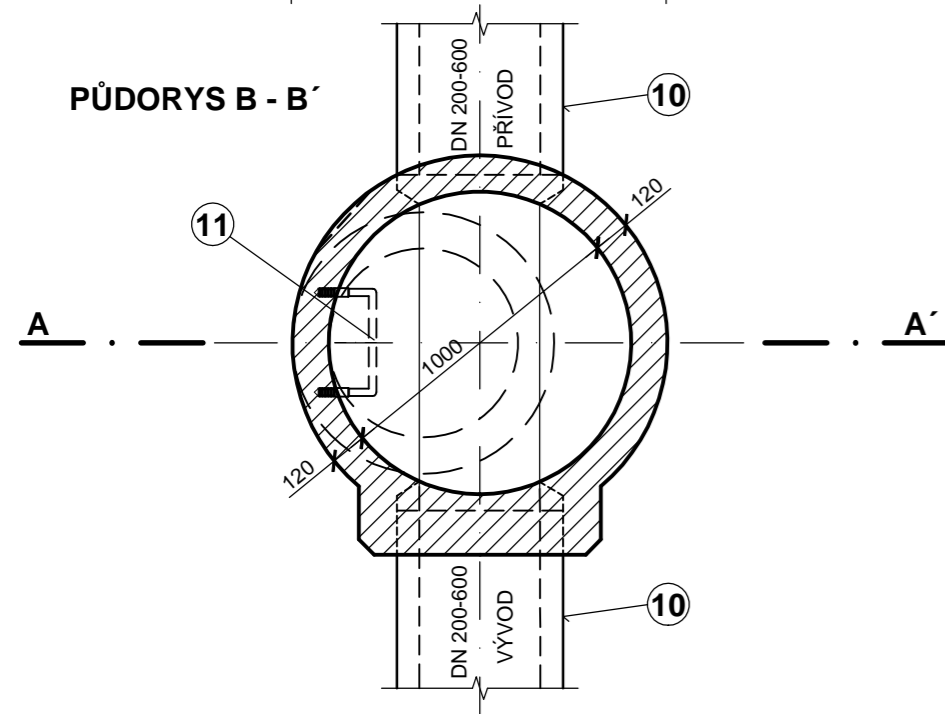


PREFABRIKOVANÉ DNO

ŘEZ A - A'

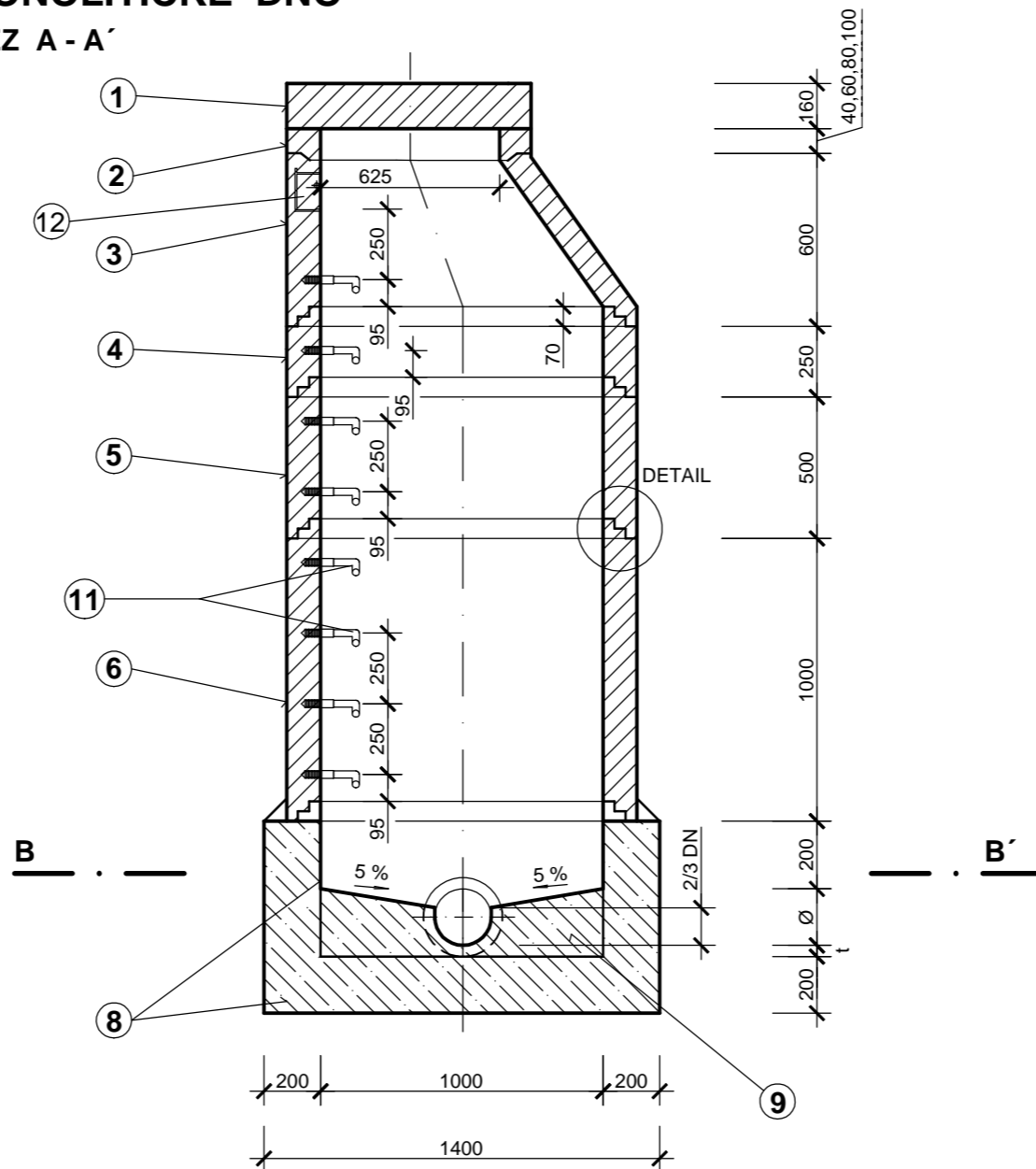


PŮDORYS B - B'

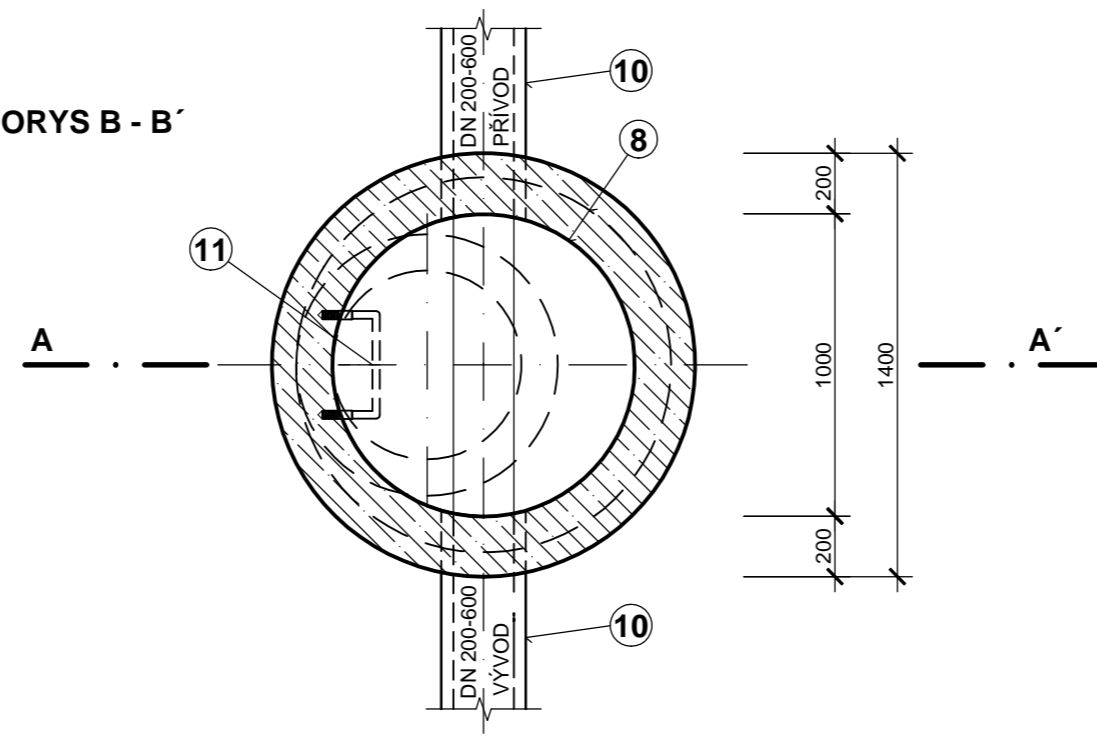


MONOLITICKÉ DNO

ŘEZ A - A'



PŮDORYS B - B'



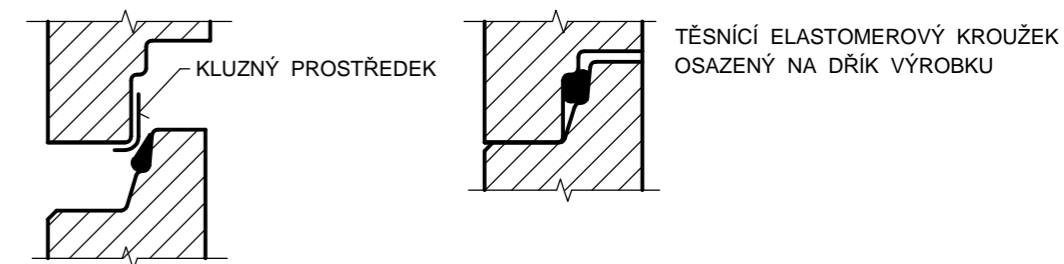
VSTUPNÍ ŠACHTA NA POTRUBÍ

DN 200 - 600 mm

OZN.	DRUH	EUROBETON
①	POKLOP LITINOVÝ S PANTEM	D - GUSS S ODVĚTRÁNÍM
②	VYROVNÁVACÍ PRSTENEC	TBW - Q 625 / 40 / 120 TBW - Q 625 / 60 / 120 TBW - Q 625 / 80 / 120 TBW - Q 625 / 100 / 120
③	KONUS nebo PŘECHODOVÁ DESKA	TBR - Q 1000 / 625 x 600 KOS TBK - Q 1000 / 625 x 200
④	SKRUŽ v = 250	TBS - Q 1000 / 250 / 120 OS
⑤	SKRUŽ v = 500	TBS - Q 1000 / 500 / 120 OS
⑥	SKRUŽ v = 1000	TBS - Q 1000 / 1000 / 120 OS
⑦	SPODNÍ DÍL	TBZ - Q 1000 / 720 / 170 TBZ - Q 1000 / 920 / 220
⑧	BETON C 30/37, OBLOŽENÁ KYNETA A NÁSTUPNICE: MATERIÁL KAMENINA NEBO ČEDIČ	
⑨	VÝPLŇOVÝ BETON C 30/37	
⑩	KANALIZAČNÍ TROUBA	
⑪	OCELOVÁ STUPADLA POTAŽENÁ PLASTEM	
⑫	STUPADLO KAPSOVÉ POTAŽENÉ PLASTEM	

- SKLADBA SKRUŽÍ DLE POTŘEBNÉ HLOUBKY
- STUPADLA OSAZENA PŘI VÝROBĚ (OS - STUPADLA OCELOVÁ POTAŽENÁ PLASTEM, KOS - STUPADLA KAPSOVÁ + OCELOVÁ POTAŽENÁ PLASTEM)
- V OTVORECH PRO POTRUBÍ SE OSADÍ ŠACHTOVÉ VLOŽKY

DETAIL



NÁZEV VÝKRESU:	MĚR: 1:25
VSTUPNÍ ŠACHTA NA POTRUBÍ DN 200 - DN 600 mm	ČÍSLO VÝKRESU: 6