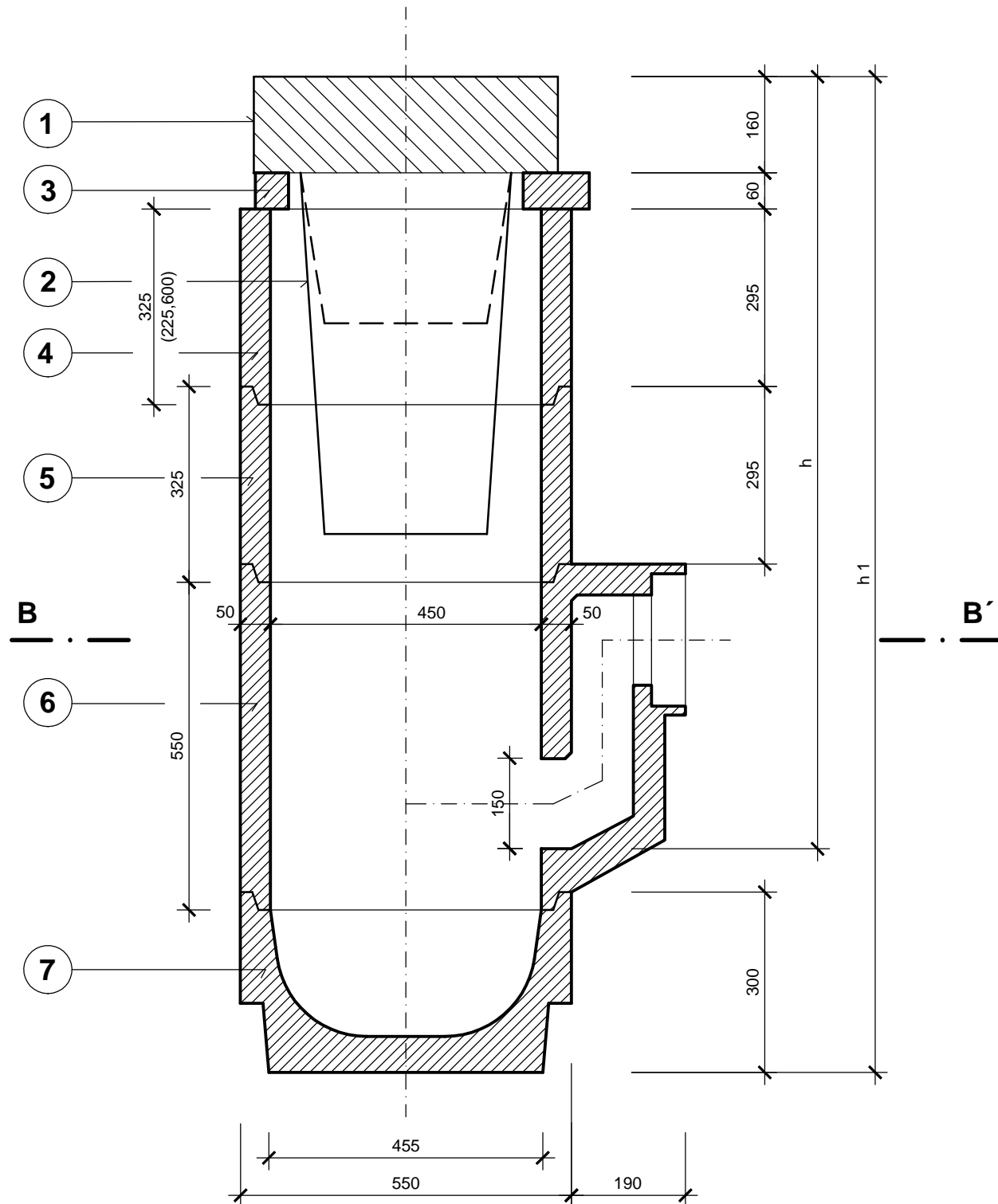
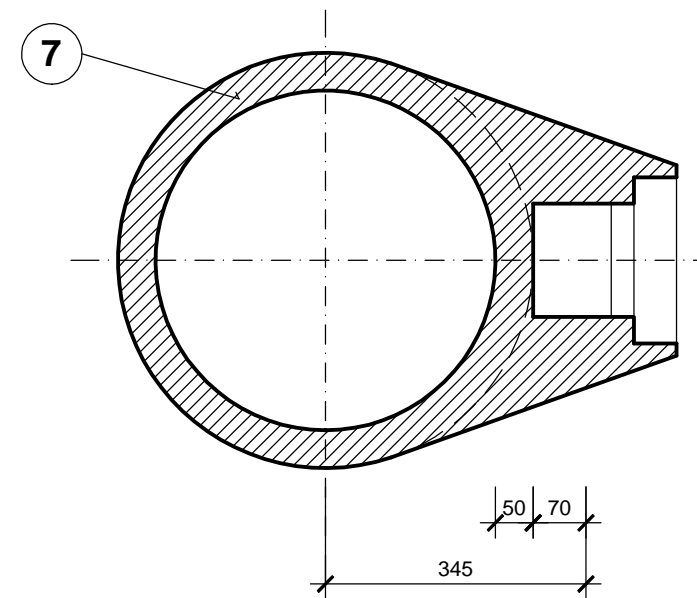


# VZOROVÝ VÝKRES ULIČNÍ DEŠŤOVÉ VPUSTI

ŘEZ A - A'



ŘEZ B - B'



ČÍS.	DRUH	OZNAČENÍ	VÝR.
1	LITINOVÁ MŘÍŽ S RÁMEM	C 250	EUROBETON
2	LITINOVÁ MŘÍŽ S RÁMEM	D 400	
3	KALOVÝ KOŠ	A 4, B1	
4	VYROVNÁVACÍ PRSTENEC	TBV-Q 10 a	
5	SKRUŽ	TBV-Q 5 b / 325	
6	SKRUŽ	TBV-Q 5 c / 225	
7	SKRUŽ	TBV-Q 5 d / 600	
6	PŘÍPOJNÝ DÍL ZÁPACHOVÁ UZÁVĚRKA	TBV-Q 3 z	
7	SPODNÍ DÍL	TBV-Q 2 a	

h - DLE POTŘEBNÉ HLOUBKY  
SKLADBA SKRUŽÍ 5 b, 5 c, 5 d, 6 a

NÁZEV VÝKRESU:	MĚŘ: 1:10
VZOROVÝ VÝKRES ULIČNÍ DEŠŤOVÉ VPUSTI	ČÍSLO VÝKRESU: 12