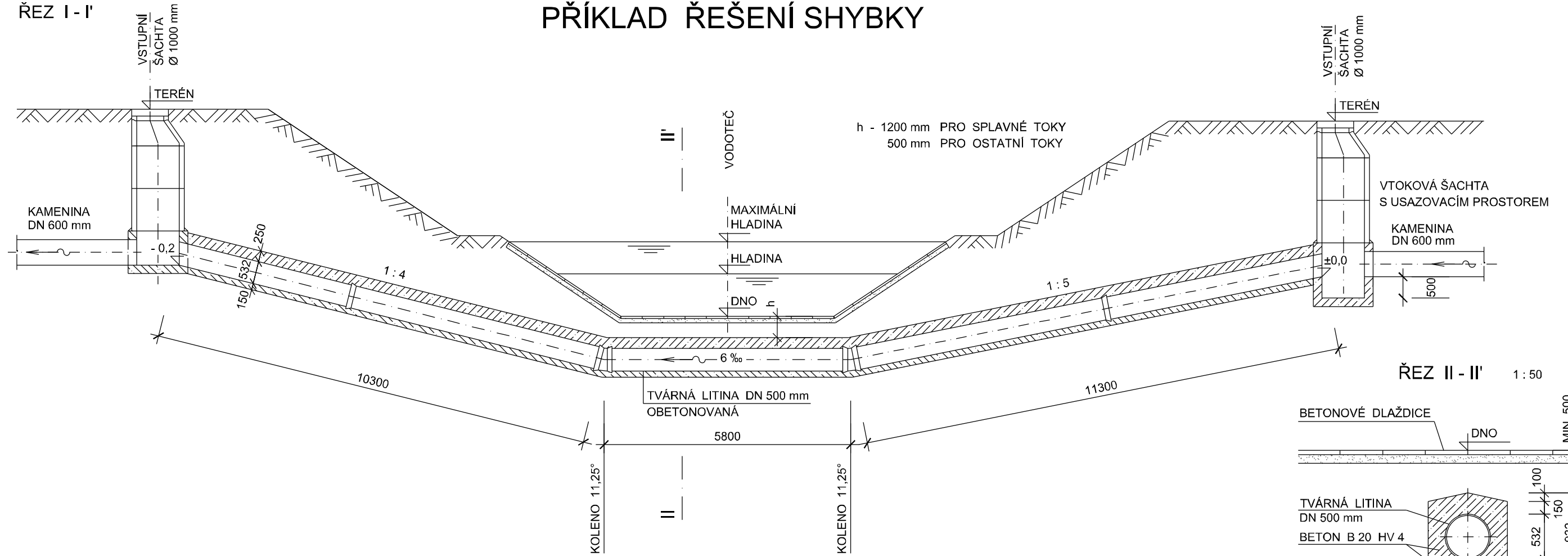
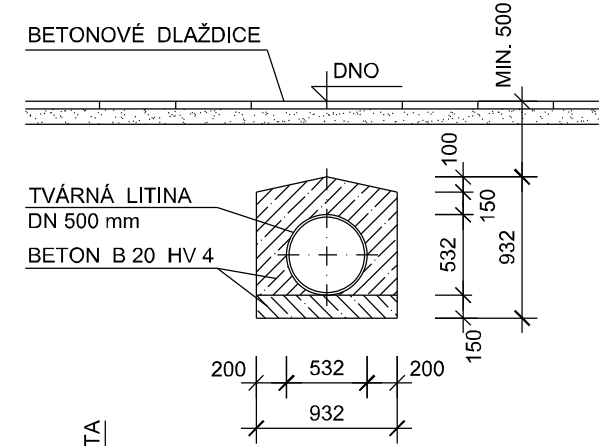


# PŘÍKLAD ŘEŠENÍ SHYBKY

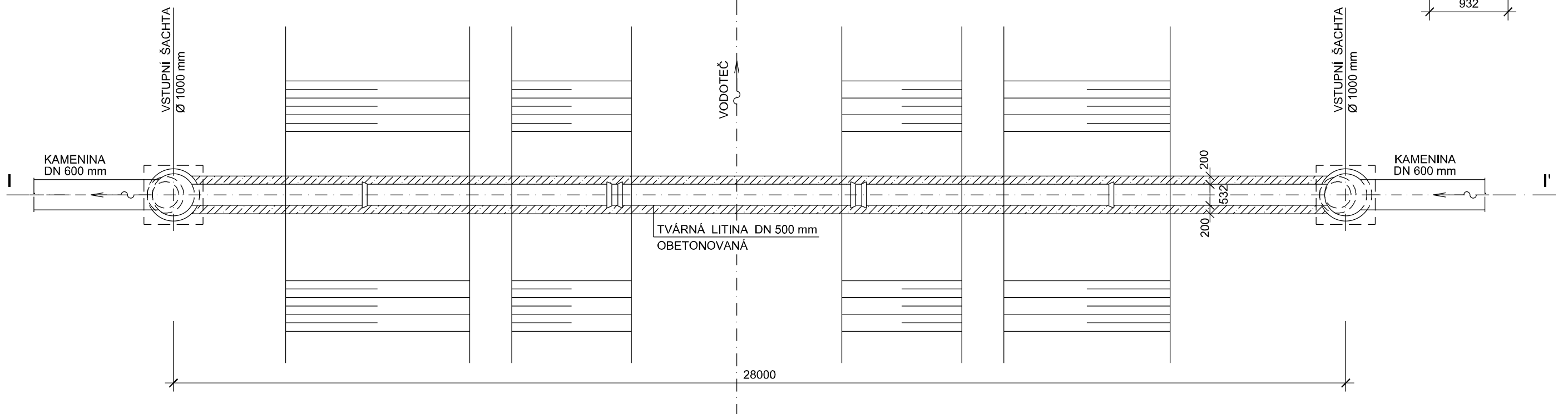
ŘEZ I-I'



ŘEZ II-II' 1:50



PŮDORYS



NÁZEV VÝKRESU:	MĚŘ: 1:100
PŘÍKLAD ŘEŠENÍ SHYBKY	ČÍSLO VÝKRESU:
	10