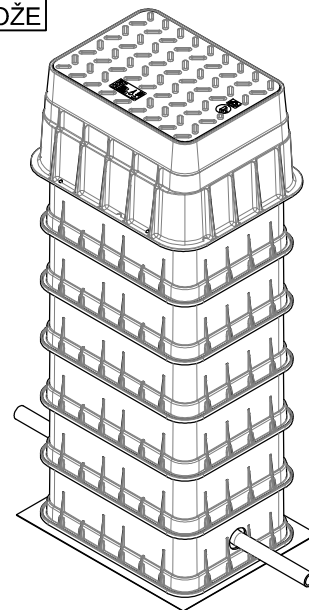
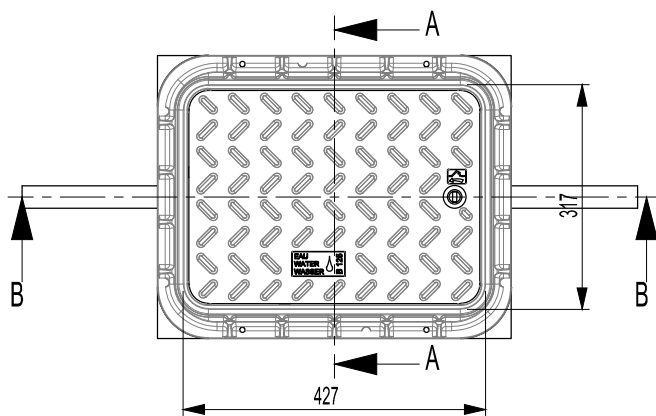
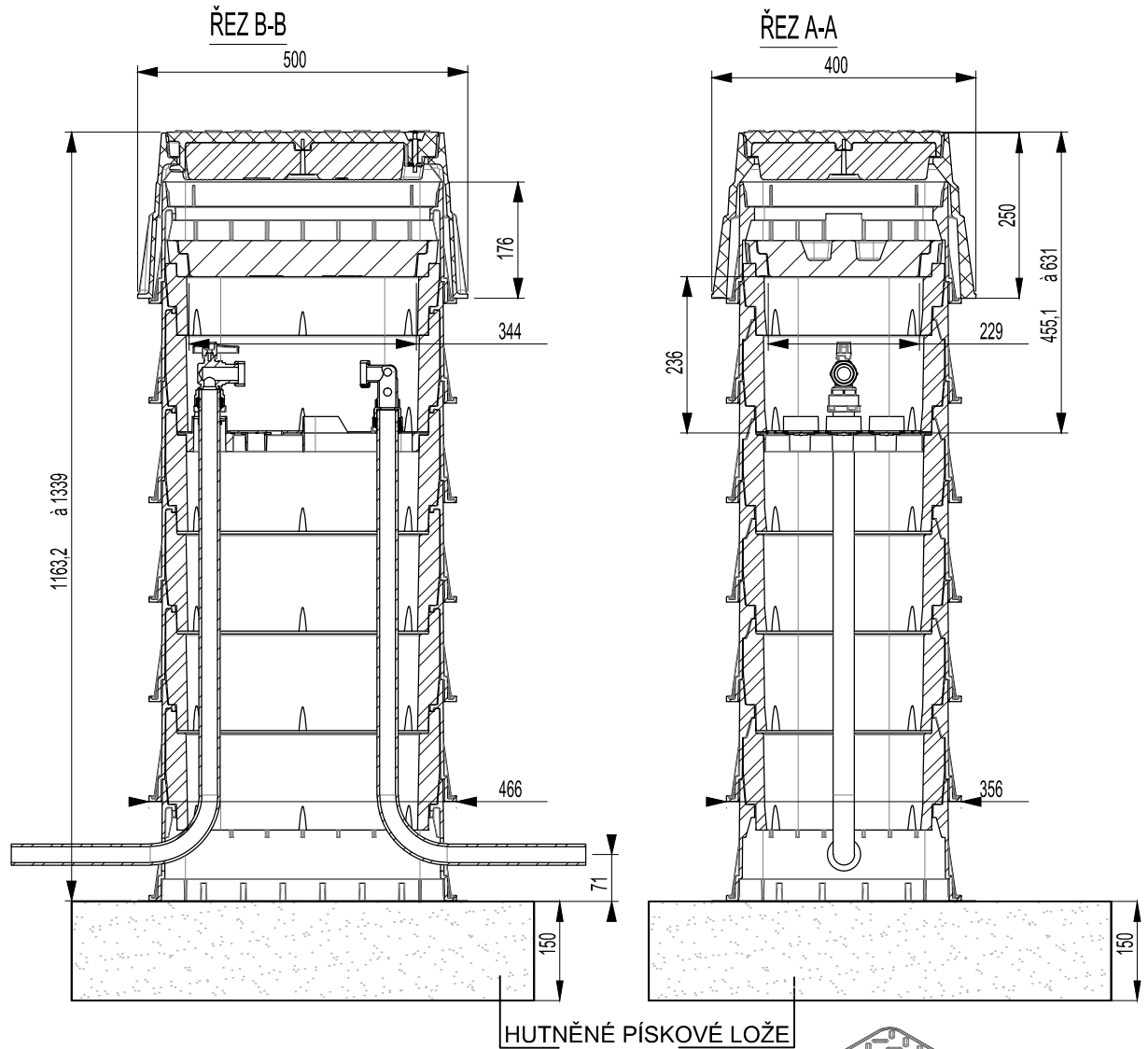


PLASTOVÁ VODOMĚRNÁ ŠACHTA OBDELNÍKOVÁ

M:1:10

- V PŘÍPADĚ UMÍSTĚNÍ DO POJÍZDĚNÉ PLOCHY JE POTŘEBA PODBETONOVAT
VÝŠKOVĚ STAVITELNÝ RÁM



VZOROVÝ ŘEZ OBDELNÍKOVÉ VODOMĚRNÉ ŠACHTY
PRO DOMOVNÍ PŘÍPOJKU
PŘÍLOHA Č. 7