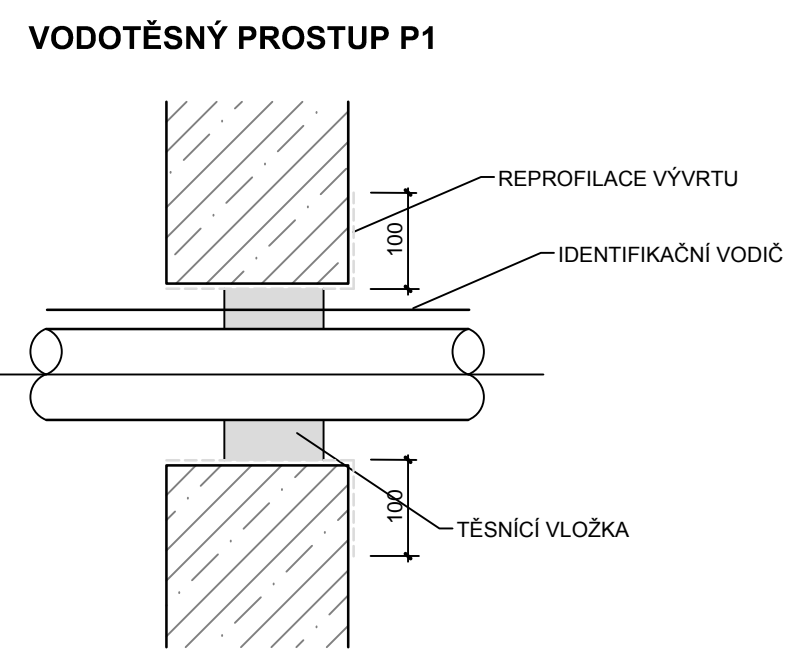
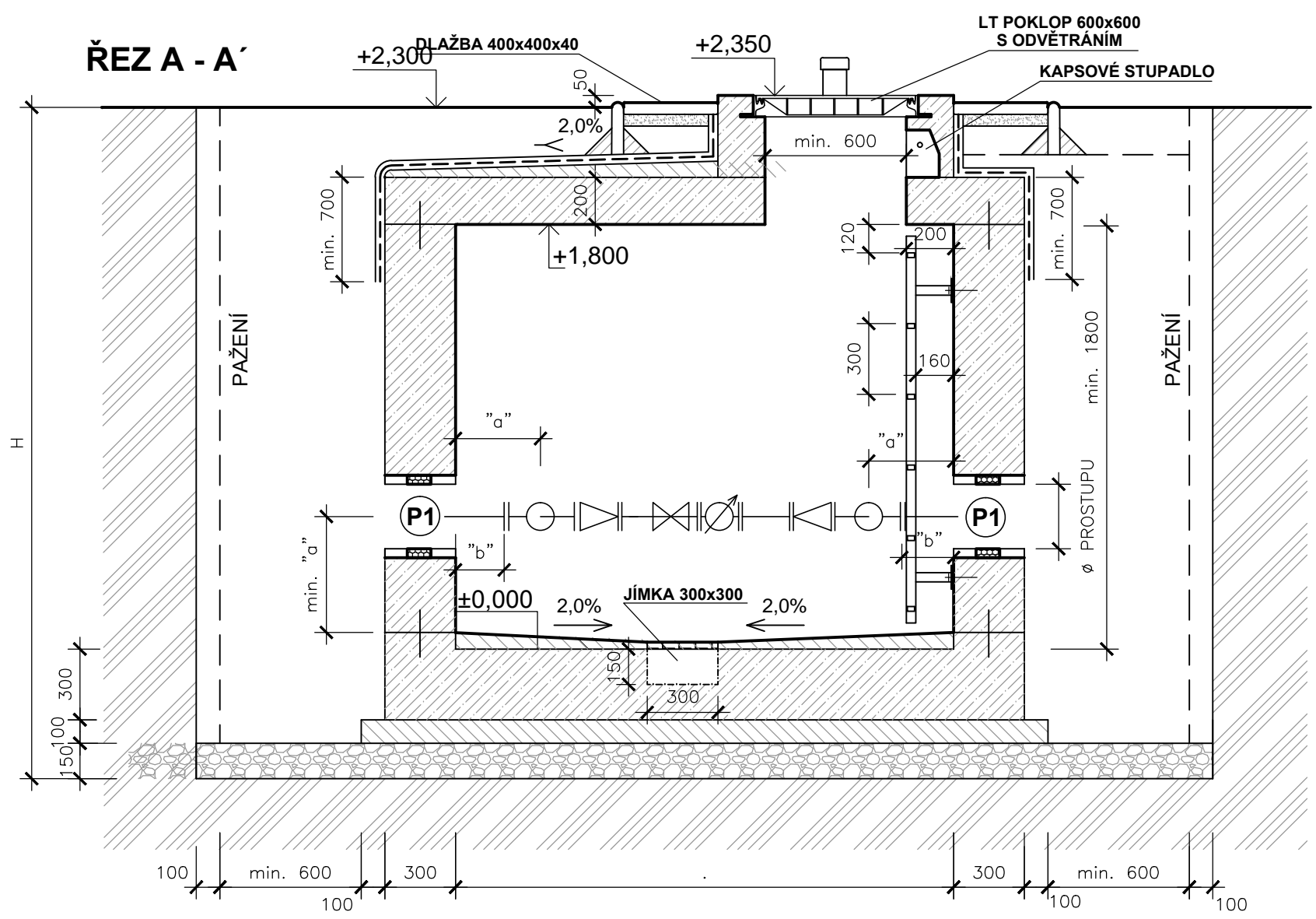
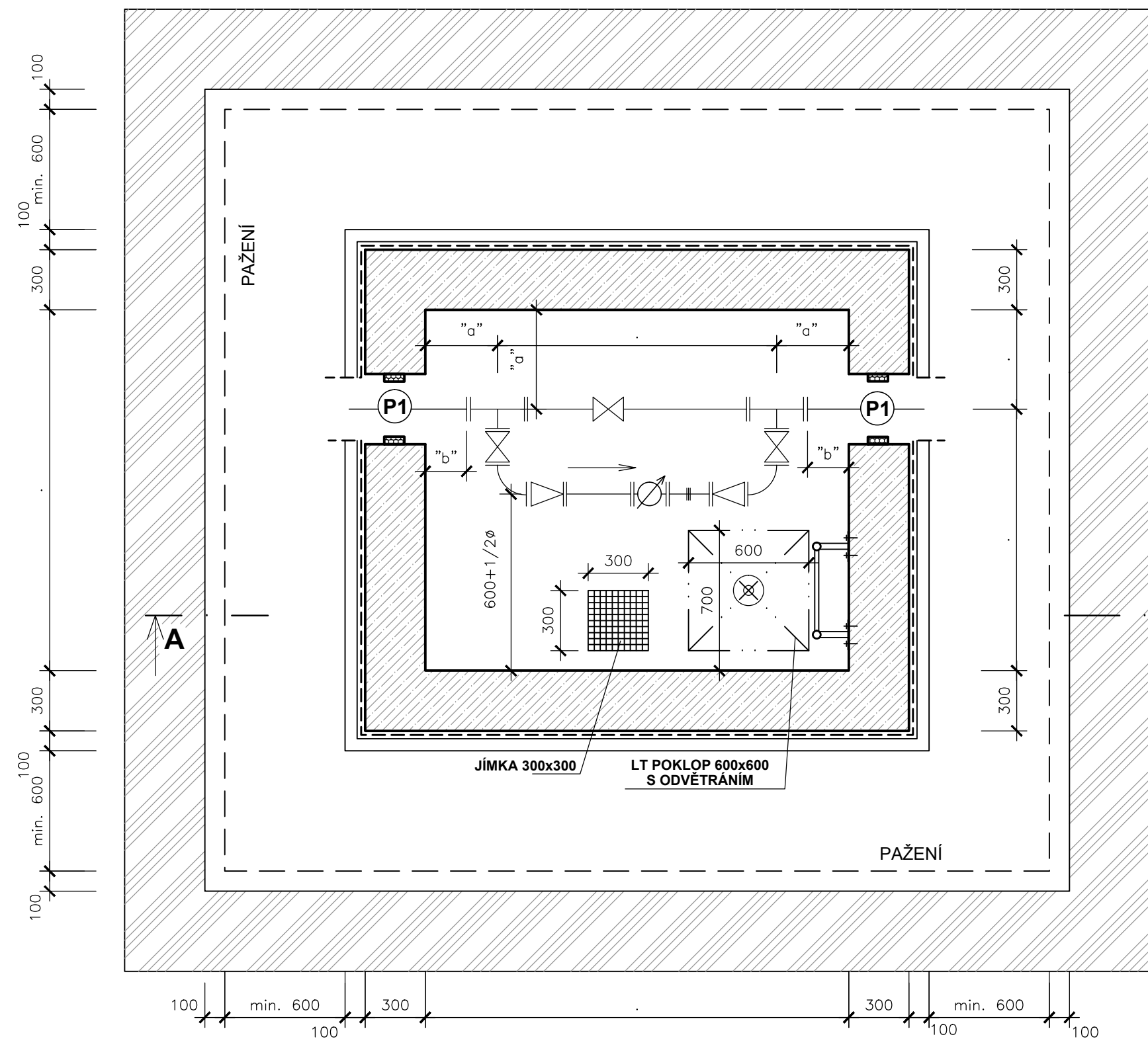


# VODOMĚRNÁ ŠACHTA PŮDORYS



TABULKA MINIMÁLNÍCH VZDÁLENOSTÍ  
OSY POTRUBÍ OD STĚNY, PODLAHY, STROPU

kóta	POTRUBÍ S PŘÍRUBOVÝMI SPOJI	
"a"	do Ø 350 mm	1/2 Ø potrubí + 200 mm
"a"	do Ø 500 mm	1/2 Ø potrubí + 250 mm
"a"	nad Ø 500 mm	Ø potrubí

kóta	POTRUBÍ SE SVAŘOVANÝMI SPOJI	
"a"	do Ø 150 mm	1/2 Ø potrubí + 200 mm
"a"	do Ø 350 mm	1/2 Ø potrubí + 300 mm
"a"	do Ø 800 mm	1/2 Ø potrubí + 400 mm
"a"	nad Ø 800 mm	1/2 Ø potrubí + 500 mm

TABULKA MINIMÁLNÍCH VZDÁLENOSTÍ  
PŘÍRUBOVÉHO SPOJE OD LÍCE STĚNY

kóta	POTRUBÍ S PŘÍRUBOVÝMI SPOJI		POTRUBÍ SE SVAŘOVANÝMI SPOJI	
"b"	do Ø 100 mm	200 mm		
"b"	do Ø 350 mm	200 mm	do Ø 350 mm	150 mm
"b"	do Ø 800 mm	250 mm	do Ø 800 mm	200 mm
"b"	nad Ø 800 mm	250 mm	nad Ø 800 mm	250 mm

- ŽELEZOBETONOVÁ KONSTRUKCE  
C25/30 - XC2 - XF2 - Cl0,2; tl. 300mm
- PODKLADNÍ BETON tl. 100mm; C15/20  
SPÁDOVÝ BETON 2%; tl. 30 - 70mm; C15/20
- PODSYP ŠTĚRKODRTÍ ŠD 0/63; tl. 150mm
- ROSTLÝ TERÉN

- TĚSNICÍ VLOŽKY S PROSTUPEM PRO POTRUBÍ A S PROSTUPEM PRO IDENTIFIKAČNÍ VODIČ